

AVERTISSEUR DE FUMÉE

CAT. **9120BA**



IONISATION

Détecteur à ionisation. Généralement plus sensible aux petites particules de fumée produites par les feux flambants, comme ceux consommant du papier, ou les feux de cuisson.

INDICATEUR DE DÉCLENCHEMENT

Pour repérer l'appareil ayant déclenché l'alarme.

FONCTION SILENCE

Met fin aux fausses alarmes.

DEUX DISPOSITIFS DE VERROUILLAGE

Blocage du compartiment à pile et de la base de l'appareil. Idéal pour les logements, hôtels et dortoirs.

SIGNAL DE FIN DE VIE

Avis sonore de remplacement de l'avertisseur après 10 ans.



BRK®

THE PROFESSIONAL STANDARD

**Câblé 120 Vca, 60 Hz avec
pile de secours 9 V**

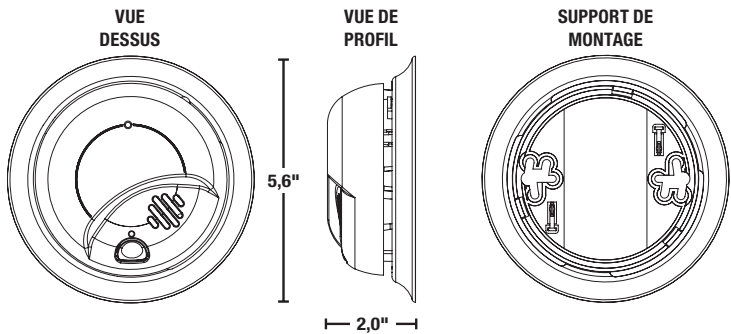
Description

Le modèle BRK 9120BA est un avertisseur de fumée à raccordement électrique fixe de 120 VCA, 60 Hz, pouvant être utilisé seul ou en réseau. Il est spécialement conçu pour une variété d'applications résidentielles et institutionnelles: hôpitaux, hôtels, motels, dortoirs et immeubles à logements, conformément à NFPA 101. Le modèle 9120BA est conforme aux normes ULC S531, NFPA 72, HUD et FHA, ainsi qu'aux codes s'y référant, notamment aux articles des codes du bâtiment se rapportant aux avertisseurs de fumées alimentés par CA et CA/CC avec fonction silence. Peut être relié à un réseau comportant jusqu'à 18 appareils, dont 12 avertisseurs de fumée.

L'avertisseur BRK 9120BA possède un détecteur à ionisation, une sirène à 85 dB, une batterie de secours 9V et une fonction « silence ». Il est équipé du système « Smart Technology », conçu pour réduire les fausses alarmes. Il est aussi muni d'un « indicateur de déclenchement » pour repérer lequel des avertisseurs d'un réseau a déclenché l'alarme en premier. Dans ce cas, l'indicateur à DEL rouge émet une série de clignotements rapides. Une fois la condition d'alerte passée, l'avertisseur ayant déclenché l'alarme garde en mémoire cette information et sa DEL verte émet une série de clignotements lents (2 sec. allumé, 2 sec. éteint). Le système « Perfect Mount » sans joint d'étanchéité comprend un support de montage pouvant être pivoté sur un arc substantiel pour obtenir un alignement parfait. Il est doté d'autres caractéristiques appréciées des entrepreneurs, comme un couvercle anti-poussière qui protège l'appareil lors de travaux et une encoche en trou de serrure permettant une installation sans avoir à retirer les vis de la boîte de raccordement électrique. Il est aussi muni de deux mécanismes de verrouillage qui préviennent le vol de la pile ou de l'appareil lui-même. Le raccordement à l'alimentation CA se fait à l'aide d'un connecteur à branchement rapide. S'installe rapidement, facilement et à faible coût.



CAT. 9120BA



DESCRIPTION TECHNIQUE

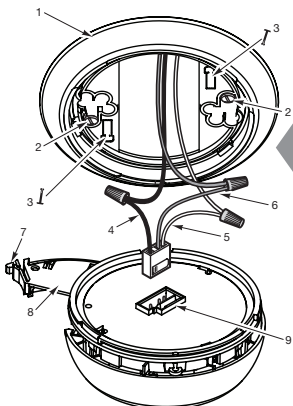
L'avertisseur de fumée BRK 9120BA possède les caractéristiques et fonctions suivantes:

- Détecteur à ionisation.
- Alimentation 120 Vca, 60 Hz; alimentation de secours par pile 9 V; sirène piézoélectrique de 85 dB à 3,05 m (10 pi).
- Témoin lumineux à DEL confirmant que l'appareil est alimenté en électricité.
- Un bouton d'essai: réalisation d'un test complet de toutes les fonctions de l'avertisseur, par la simulation d'une détection de fumée entraînant le déclenchement d'une alarme.
- Fonction silence pour faire temporairement taire une fausse alarme.
- Deux dispositifs de verrouillage: goupilles de sûreté bloquant le tiroir de la pile ou le support de montage. Le tiroir de batterie est livré préverrouillé afin que la batterie ne soit pas jetée prématurément.
- Température de fonctionnement: de 4 à 38°C (40 à 100°F); humidité relative: 10 à 95%.
- Muni d'une base sans joint d'étanchéité afin de faciliter l'installation; le support de montage pivote sur un arc substantiel pour obtenir un alignement parfait.
- Muni d'un connecteur d'alimentation; il peut être relié à un réseau pouvant comporter jusqu'à 18 avertisseurs de fumée.
- Conforme aux exigences des normes ULC S531, NFPA 72, NFPA 101 et ICC.
- L'appareil émet un signal de fin de vie utile.

INSTALLATION DE L'AVERTISSEUR

L'installation de cet avertisseur doit être conforme aux exigences des codes électriques locaux, de NFPA 70, de NFPA 72 et du Code canadien de l'électricité. Les exigences suivantes doivent être respectées lors d'une installation en réseau: longueur totale maximale du câblage: 1000 pi, calibre #18, tension nominale de 300 V min. Il est recommandé de relier tous les appareils à un seul circuit électrique. Si les codes locaux ne permettent pas un fusible ou disjoncteur unique, assurez-vous que leur neutre est commun.

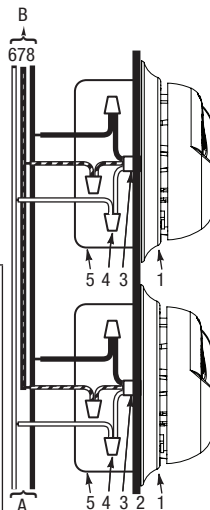
COMPOSANTES DE L'AVERTISSEUR



- Support de montage
- Fentes de montage
- Goupilles de verrouillage
- Phase c.a. (fil noir)
- Neutre c.a. (fil blanc)
- Interconnexion (orange)
- Verrou du tiroir à pile
- Tiroir à pile, insérer pile 9 V ici
- Prise de raccordement rapide

- A. Alimentation 120 Vca, 60 Hz, non commutée
 B. Aux autres appareils; maximum = 18 total (maximum 12 avertisseurs de fumée)

- Avertisseur de fumée
- Plafond ou mur
- Connecteur d'alimentation
- Douille isolante
- Boîte de jonction
- Fil de neutre (blanc)
- Fil d'interconnexion (orange)
- Fil de phase (noir)



DONNÉES TECHNIQUES

Dimensions:	5,6" dia x 2,0" H
Poids:	221 g (7,8 oz)
Alimentation élect.:	120 Vca 60Hz, pile de secours 9 V
Courant:	0,04 A (attente/alarme)
Température:	4 à 38°C (40 à 100°F)
Humidité relative:	10 à 95%
Sirène:	85 dB à 3,05 m (10 pi)
Bouton Test/Silence:	Simule une détection de fumée et déclenche une alarme. Appuyer sur le bouton Test/Silence et le maintenir enfoncé.
Réinitialisation d'alarme:	Reste en mode verrou jusqu'à la réinitialisation manuelle.
Réseautage:	Jusqu'à 18 avertisseurs de fumée, CO et chaleur de marque First Alert ou BRK. 12 avertisseurs de fumée max. Lire manuel d'utilisation.
Détecteur de fumée:	À ionisation
Témoins lumineux/sonores:	
Alimentation CA:	DEL verte en continu
Alimentation CC:	DEL rouge clignote
Alarme locale:	DEL rouge clignote rapidement
Alarme distante:	DEL rouge éteinte
Indicateur d'alarme:	DEL verte clignote, cycle de 2 secondes jusqu'à la réinitialisation de l'avertisseur s'étant déclenché
Fin de vie:	Sirène: 5 impulsions/minute
Homologation:	Conforme à ULC STD S531

DIMENSIONS D'EXPÉDITION

Dim. emballage individuel	5,7" L x 2,3" P x 5,7" H
Poids:	272 g (0,6 lb).
Volume:	0,04 pi³
CUP:	0 29054 00108 5
Dim. caisse d'expédition	14,4" L x 6,2" P x 12,6" H
Qté par caisse	12
Poids:	3,5 kg (7,8 lb)
Volume:	0,6 pi³
I2of5:	100 29054 00108 2
Dimensions palette	
Caisses par couche:	19
Nb. de couches:	3
Caisses par palette:	57
Unités par palette:	684
Volume:	42,2 pi³
Poids:	215 kg (474 lb).



© 2021 BRK Brands, Inc. Tous droits réservés. Distribué par BRK Brands, Inc., Aurora, Illinois 60504. BRK Brands, Inc. est une filiale de Newell Brands Inc. (NASDAQ: NWL).